

Dimensiones de gabinetes para Transferencias NEMA 1 y NEMA 3R



DIMENSIONES DE TABLEROS PARA TRANSFERENCIAS
DIMENSIONES EN PULGADAS

AMPS.	POLOS	TIPO BREAKER			PESO NETO KGS.
		A	B	C	
225	3	28"	20"	14"	35



ccalvo@enertrol.com / info@enertrol.com

Tel.: (506) 2271-1176 / 2271-1336

Fax. (506) 2271-2725

Apdo. 697-2350



Transferencia,
tipo breaker, 225 AMP,
600 VAC.



BTS3BE0225
BTS4BE0225

BTS3BE0225 / BTS4BE0225

Características:

- Alta capacidad de interrupción de corto circuito
- Diseño OCPD* Incorporado
- Cumple con los requisitos de la norma IEC60947-6
- MCCB tiene un Interruptor Limitador Auxiliar
- Mecanismo de Transferencia Motorizado Confiable
- Mango Manual Aislante Moldeado
- Recubierto de PVC Bus Bar >3KV aislamiento
- Con enclavamiento mecánico
- Incluye conector enchufable, para conexión simple al controlador

*OCPD:

Dispositivo de Protección de Sobre Corriente

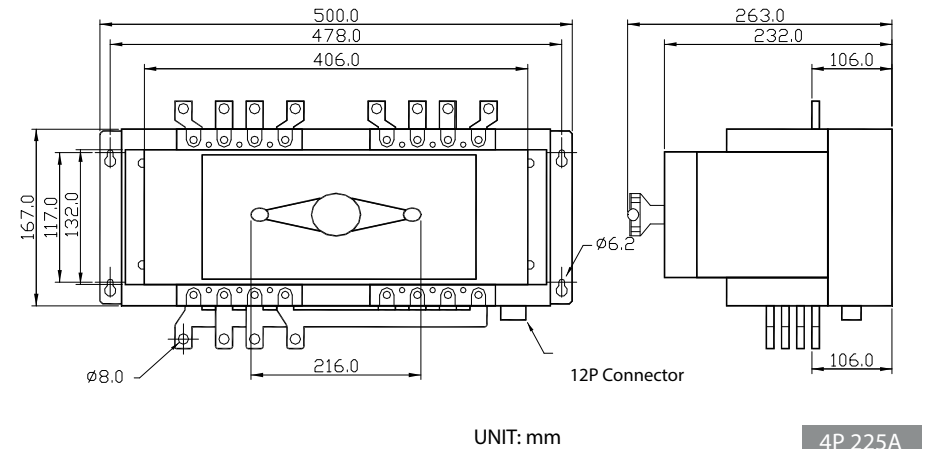
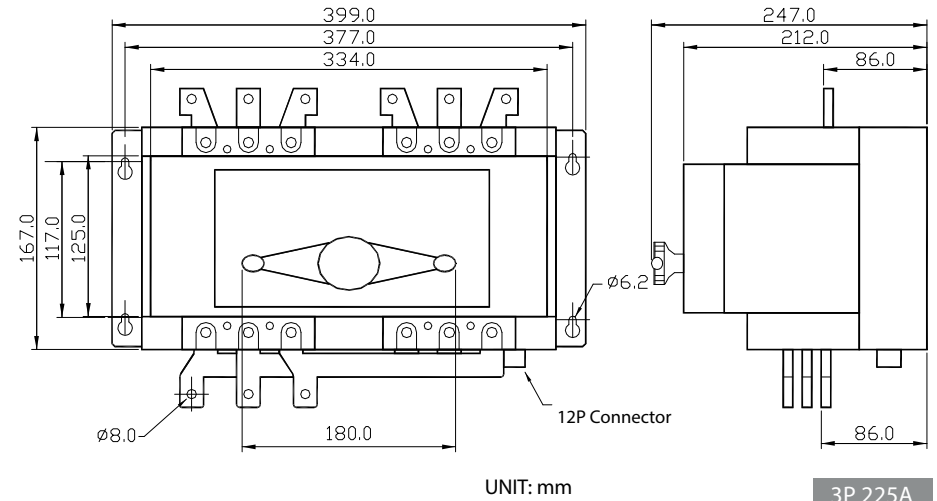
**IEC60947-6 Clase CB:

ATS provista con disparo por sobre corriente en contactos principales, los cuales son capaces y están hechos para interrumpir corrientes de corto circuito.

**IEC60947-6 Utilización Categoría AC-33A:

1. Operaciones Frecuentes.
2. Las cargas de motor o cargas mixtas incluyendo motores, cargas resistivas y hasta un 30% lámpara incandescente

Especificaciones Mecánicas:



Calificación BTS de Operación de Corriente & Calificación AC de Capacidad de Ruptura

BTS Tipo	Polo	Corriente Nominal (A) Temperatura Ambiente 40°C					AC Calificación Capacidad de Ruptura							
							Sym r.m.s.(KA)							IEC 60947-2 Icu/Ics
							240V	380V	415V	440V	500V	690V		
BTS3BE0225	3P	125	150	175	200	225	25	18	15	15	10	-		
BTS4BE0225	4P	125	150	175	200	225	50	35	25	25	22	8		
*Para requisitos de Capacidad de Alta Ruptura, contáctenos.														

