

Dimensiones de gabinetes para Transferencias NEMA 1 y NEMA 3R



DIMENSIONES DE TABLEROS PARA TRANSFERENCIAS
DIMENSIONES EN PULGADAS

AMPS.	POLOS	TIPO BREAKER			PESO NETO KGS.
		A	B	C	
1600	3	72"	32"	24"	350



ccalvo@enertrol.com / info@enertrol.com

Tel.: (506) 2271-1176 / 2271-1336

Fax. (506) 2271-2725

Apdo. 697-2350

Enertrol

ENERGIA Y CONTROL S.A.

Transferencia,
tipo breaker, 1600 AMP,
600 VAC.



BTS3BE01600
BTS4BE01600

Características:

- Alta capacidad de interrupción de corto circuito
- Diseño OCPD* Incorporado
- Cumple con los requisitos de la norma IEC60947-6
- MCCB tiene un Interruptor Limitador Auxiliar
- Mecanismo de Transferencia Motorizado Confiable
- Mango Manual Aislante Moldeado
- Recubierto de PVC Bus Bar >3KV aislamiento
- Con enclavamiento mecánico
- Incluye conector enchufable, para conexión simple al controlador

*OCPD:

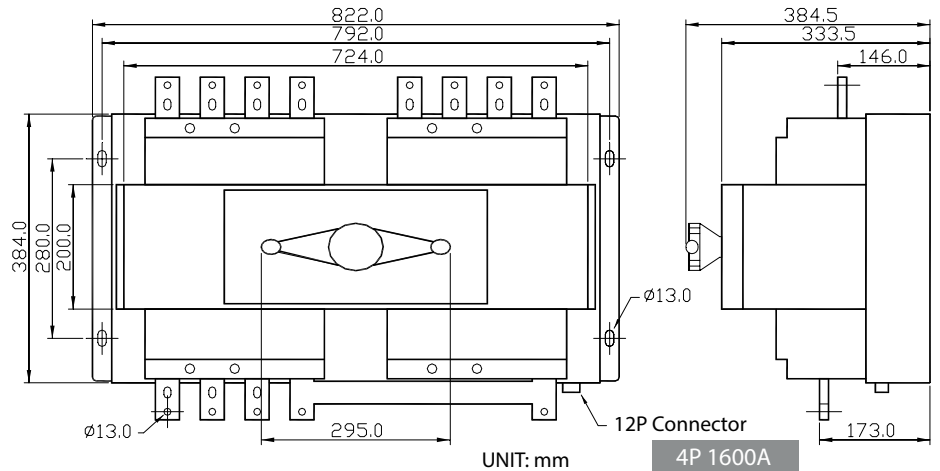
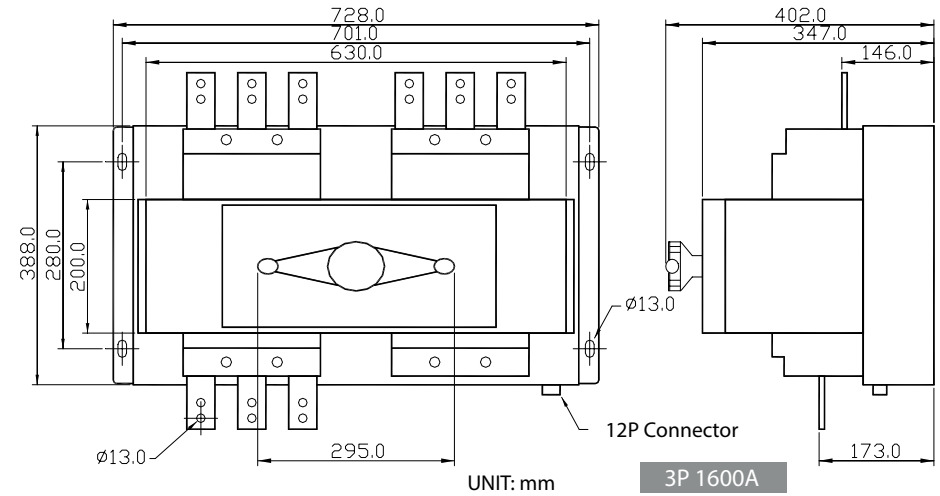
Dispositivo de Protección de Sobre Corriente

**IEC60947-6 Clase CB:

ATS provista con viaje de sobre corriente y los contactos principales, los cuales son capaces y están hechos para interrumpir corrientes de corto circuito.

**IEC60947-6 Utilización Categoría AC-33A:

1. Operaciones Frecuentes.
2. Las cargas de motor o cargas mixtas incluyendo motores, cargas resistivas y hasta un 30% lámpara incandescente.



Calificación BTS de Operación de Corriente & Calificación AC de Capacidad de Ruptura													
BTS Tipo	Polo	Corriente Nominal (A) Temperatura Ambiente 40°C						AC Calificación Capacidad de Ruptura Sym r.m.s(KA) IEC 60947-2 Icu/lcs					
		800	900	1000	1200	1400	1600	240V	380V	415V	440V	500V	690V
BTS3BE1600	3P	800	900	1000	1200	1400	1600	125	100	85	85	65	45
BTS4BE1600	4P	800	900	1000	1200	1400	1600	125	100	85	85	65	45

*Para requisitos de Capacidad de Alta Ruptura, contáctenos.

